

# Kci

Vol. 12

## 総合開発インフォメーション

ポラス大型ブロック  
「しずか」の紹介

NETIS登録製品

—今回は、「500型、650型」を紹介します—

### 施工例

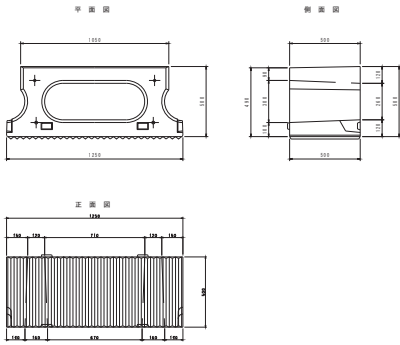
(施工場所：河川護岸、道路擁壁・等)

500型、650型が  
追加されました。

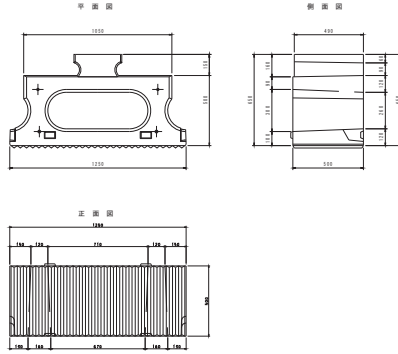


■これまで 750型と 1000型の 2タイプでしたが、新たに 500型、650型が追加されました。

500型

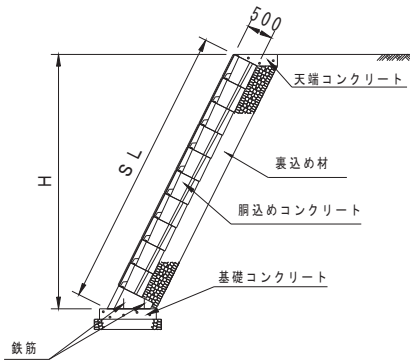


650型

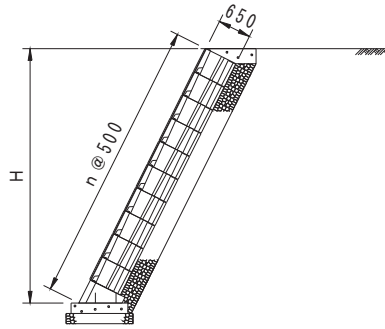


■ ブロック形状図

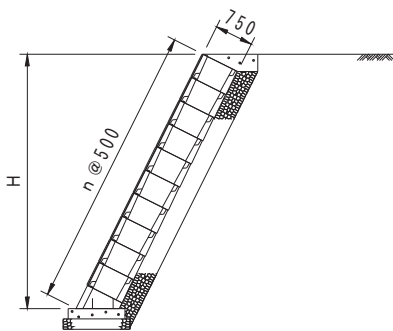
500型



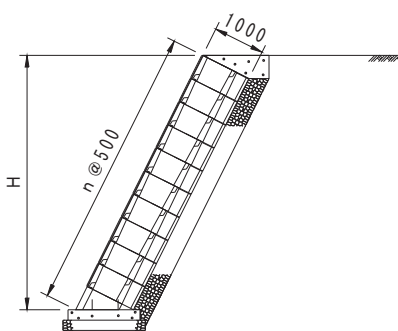
650型



750型



1000型



■ 標準断面図

## ブロック形状図

### 標準断面図

■ 500型 650型が追加されることにより、①控え厚さ50cm～75cmの対応が可能、②これまで、控え厚さ75cm～100cmまでの間は1000型を使用していました。650型に裏コンを入れることにより経済的・合理的な設計ができるようになりました。