

プレステップG

紹介

河川

暗渠・防火水槽

下水道

道路

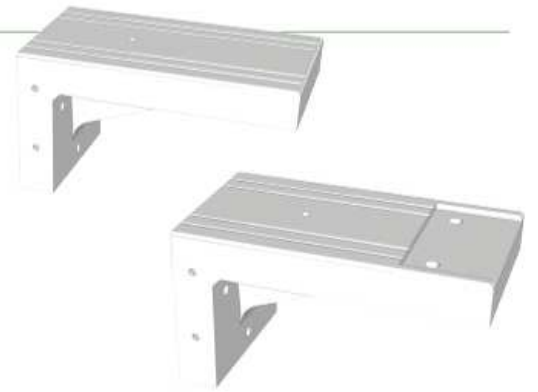
擁壁

水路

その他

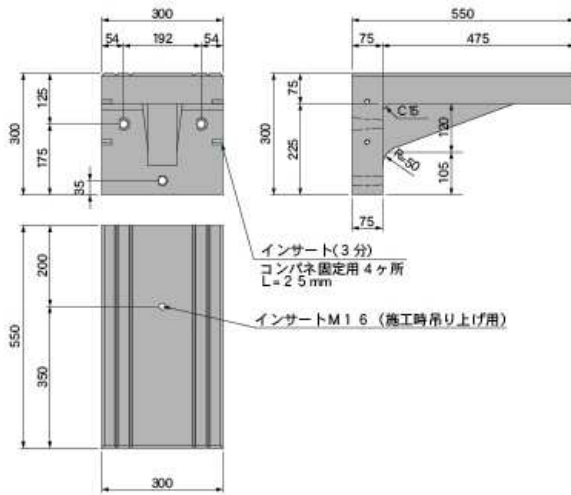
プレステップGの特長

- ・擁壁に階段を簡単に施工できます。
- ・昇降に安全な滑り止め付です。
- ・手摺（ガードパイプ）の設置も可能です。

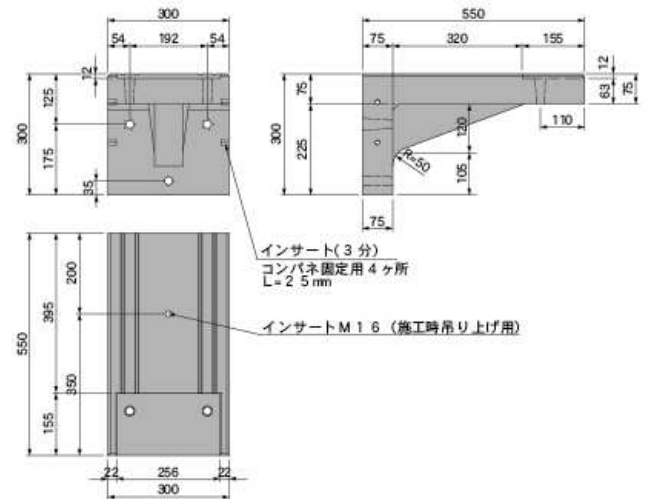


単体図

標準タイプ



手摺取付タイプ



施工例

垂直施工

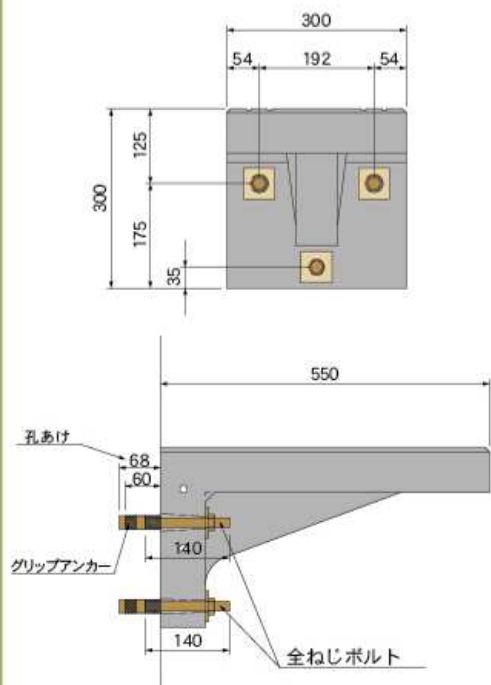


勾配施工



取付方法

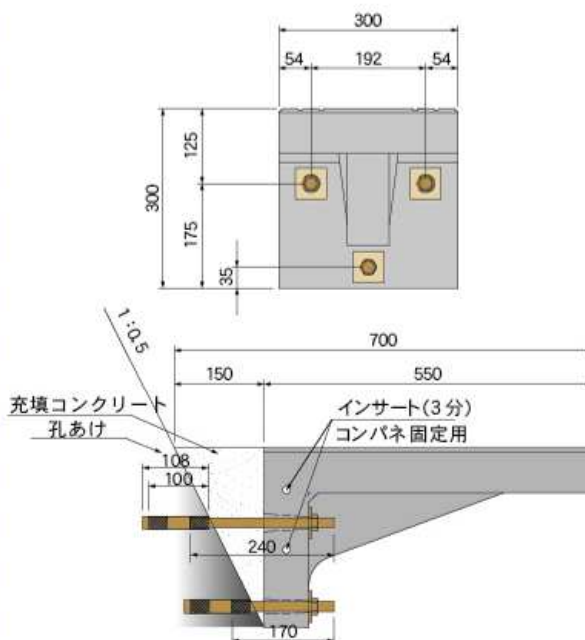
垂直施工



数量表 1ヶ所当り

種別	仕様	単位	数量	摘要
プレステップG	550×300	個	1	
全ネジボルト	M16 L=140mm	本	3	ステンレス
ナット	M16	個	3	ステンレス
ワッシャー	角型52×52×4.2	個	3	ステンレス
アンカー	グリップアンカー-SGA-16M60	個	3	ステンレス

勾配施工（5分勾配）



数量表 1ヶ所当り

種別	仕様	単位	数量	摘要
プレステップG	550×300	個	1	
充填コンクリート	$\sigma_{ck}=18N/mm^2$	m ³	0.0068	
同上型枠		m ²	0.045	
全ネジボルト	M16 L=240mm	本	2	ステンレス
全ネジボルト	M16 L=170mm	本	1	ステンレス
ナット	M16	個	3	ステンレス
ワッシャー	角型52×52×4.2	個	3	ステンレス
アンカー	グリップアンカー-SGA-18ML100	個	3	ステンレス

※他の勾配は施工要領による

呼び名	参考質量 (kg)	価格 (円)	寸法 (mm)	備考
PGS-500 (標準タイプ)	44		550×300×300	
PGS-500 (手摺取付タイプ)	43		550×300×300	
取付金具 (標準仕様)				製品 1 個当り
取付金具 (勾配仕様)				製品 1 個当り
手摺 (ガードパイプ)				

参考歩掛表

10個当り

プレステップG (個)	取付金具 (組)	世話役 (人)	特殊作業員 (人)	普通作業員 (人)	バックホウ運転 (日)
10.00	10.00	0.50	0.50	1.00	0.50