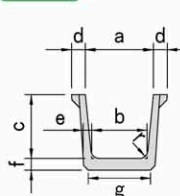


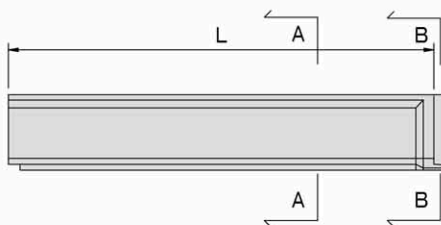
# 角フリューム

## 角フリューム

単体図 A-A



B-B



● L = 2000

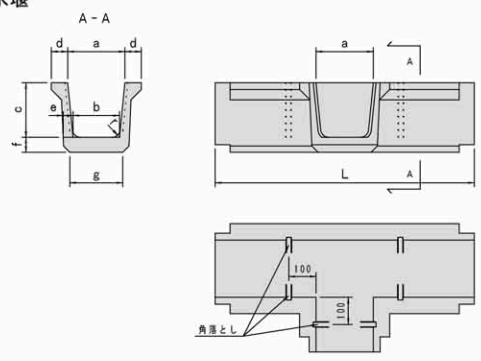
呼び名 (KSF)	参考 質量 (kg)	価格 (円)	寸 法 (mm)								
			a	b	c	d	e	f	g	r	L
200	131		210	170	200	60	35	55	194	30	2000
250	156		265	215	250	60	35	55	238	30	2000
300	199		320	260	300	65	40	55	292	40	2000
350	244		400	300	350	70	45	55	338	50	2000
400	310		450	350	400	75	50	65	388	50	2000
450	356		500	390	450	75	55	65	439	50	2000
500	421		550	440	500	80	60	65	500	60	2000

● L = 4000

呼び名 (KSF)	参考 質量 (kg)	価格 (円)	寸 法 (mm)								
			a	b	c	d	e	f	g	r	L
300	395		320	260	300	65	40	55	292	40	4000
350	484		400	300	350	70	45	55	338	50	4000
400	614		450	350	400	75	50	65	388	50	4000
450	704		500	390	450	75	55	65	439	50	4000
500	833		550	440	500	80	60	65	500	60	4000

### 角フリューム分水堰

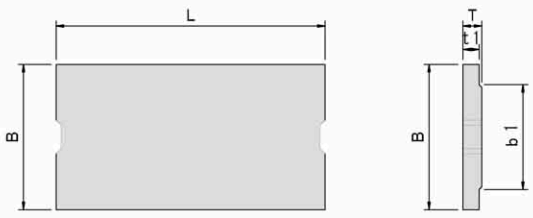
単体図



呼び名 (KSF)	参 考 量 (kg)	価 格 (円)	寸 法 (mm)								
			a	b	c	d	e	f	g	r	L
200	66		210	170	200	60	35	55	194	30	950
250	81		265	215	250	60	35	55	238	30	950
300	94		320	260	300	65	40	55	292	40	950
350	116		400	300	350	70	45	55	338	50	950
400	147		450	350	400	75	50	65	388	50	950
450	169		500	390	450	75	55	65	439	50	950
500	200		550	440	500	80	60	65	500	60	950

### 角フリューム蓋

単体図



種 別	呼び名 (KSF)	参 考 量 (kg)	価 格 (円)	寸 法 (mm)				
				B	b1	T	t1	L
1 種	300	64		450	310	65	55	1000
	400	93		600	440	70	60	1000
2 種	300	101		450	310	100	90	1000
	400	163		600	440	120	110	1000