

# OK式ハンドホール

紹介

河川

暗渠・防火水槽

下水道

道路

擁壁

水路

その他

## 特長



L字型止め具に開いている楕円の長い穴が設置状況に関わらず安定した固定を約束します。



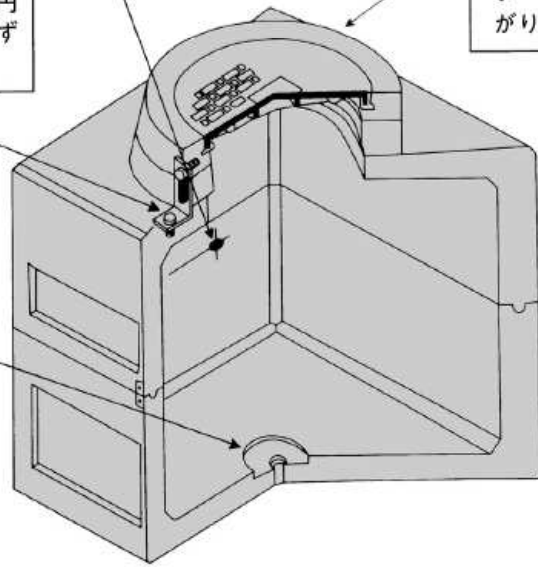
600φ  
(900φ)

コンクリートキャップには600φと900φの2タイプがあります。900φは1000シリーズ以上でお使い下さい。

普段は地面に隠れて見えないハンドホールだが、マンホール部分は道路面にその姿を覗かせている。だからこそ、気を配りたい。特注舗装用リング・オーケー式鉄蓋が、仕上がりを確実なものにします。

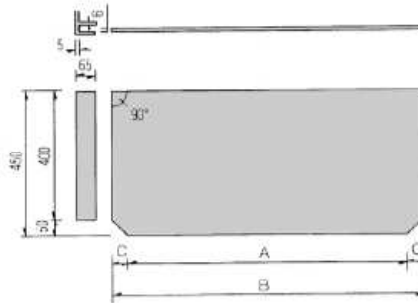
接合部はシール材を使用して隙間なく接合します。

シール材



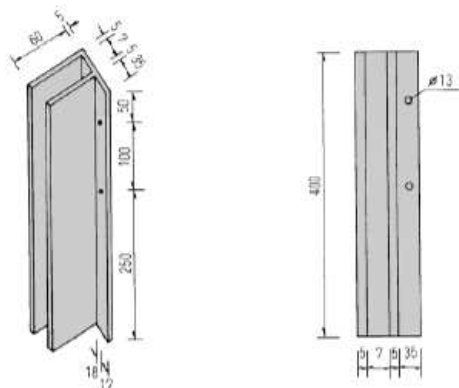
## 塩ビ セパレーター

### 本体



シリーズ	本体寸法 (mm)		
	A	B	C
600	520	550	15
750	640	700	30
800	690	750	30
900	790	850	30
1000	870	950	40
1200	1060	1150	45
1500	1350	1450	50

### アングル



シリーズ	品番	呼び名 口×H	参考量 (kg)	価格(円)			
				本体	R 2 K 中耐蓋付	R 8 K 重耐蓋付	R 25 K 重耐重蓋付
600	0606	600×600	524				
	0608	×800	577				
	0609	×900	634				
	0611	×1100	687				
	0612	×1200	726				
	0614	×1400	779				
	0615	×1500	818				
750	0709	750×900	829				
	0712	×1200	971				
	0713	×1300	1040				
	0715	×1500	1113				
	0716	×1600	1182				
	0718	×1800	1255				
800	0806	800×600	738				
	0808	×800	848				
	0809	×900	933				
	0810	×1000	970				
	0811	×1100	1043				
	0812	×1200	1097				
	0813	×1300	1165				
	0814	×1400	1194				
	0815	×1500	1292				
	0816	×1600	1316				
900	0906	900×600	855				
	0908	×800	984				
	0909	×900	1028				
	0910	×1000	1122				
	0911	×1100	1157				
	0912	×1200	1189				
	0913	×1300	1295				
	0914	×1400	1324				
	0915	×1500	1362				
	0916	×1600	1462				
	0917	×1700	1491				
	0918	×1800	1529				
	0919	×1900	1629				
0920	×2000	1658					
1000	1006	1000×600	1102				
	1008	×800	1255				
	1009	×900	1309				
	1010	×1000	1424				
	1011	×1100	1462				
	1012	×1200	1609				
	1013	×1300	1631				
	1014	×1400	1680				
	1015	×1500	1816				
	1016	×1600	1849				
	1017	×1700	1898				
	1018	×1800	2034				
	1019	×1900	2067				
	1020	×2000	2116				

# OK式ハンドホール

紹介

河川

暗渠・防火水槽

下水道

道路

擁壁

水路

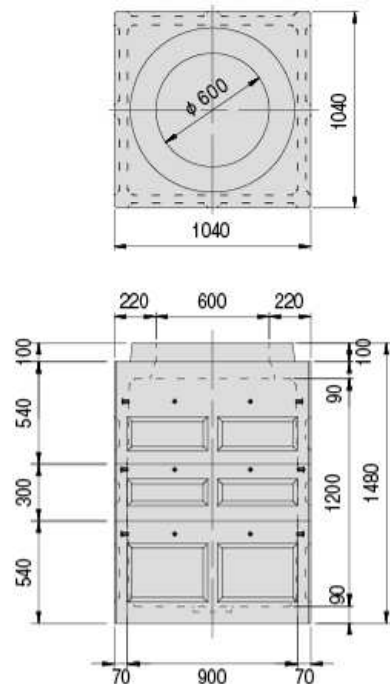
その他

シリーズ	品番	呼び名 口×H	参考質量 (kg)	価格(円)			
				本体	R2K 中耐蓋付	R8K 重耐蓋付	R25K 重耐重蓋付
1200	1209	1200×900	2012				
	1211	×1100	2224				
	1212	×1200	2320				
	1213	×1300	2441				
	1214	×1400	2532				
	1215	×1500	2653				
	1216	×1600	2749				
	1217	×1700	2840				
	1218	×1800	2961				
	1219	×1900	3057				
1220	×2000	3148					
1500	15105	1500×1050	4275				
	1515	×1500	4812				
	15155	×1550	5060				
	1520	×2000	5597				
1800	1809	1800×900	6004				
	1815	×1500	7234				
	1821	×2100	8464				
	1827	×2700	9694				
2000	2009	2000×900	7004				
	2015	×1500	8479				
調整リング H=50			36				
調整リング H=100			72				
ステップ							

## 標準組み合わせ

シリーズ	呼び名 口×H	参考質量 (kg)	上部 (h)	下部 (h)	中間 (h)
600	600×600	524	150	450	
	×800	577	150	650	
	×900	634	450	450	
	×1100	687	450	650	
	×1200	726	450	450	300×1
	×1400	779	450	650	300×1
	×1500	818	450	450	300×2
750	750×900	829	450	450	
	×1200	971	450	450	300×1
	×1300	1040	450	850	
	×1500	1113	450	450	300×2
	×1600	1182	450	850	300×1
800	×1800	1255	450	450	300×3
	800×600	738	150	450	
	×800	848	150	650	
	×900	933	450	450	
	×1000	970	150	850	
	×1100	1043	450	650	
	×1200	1097	150	1050	
	×1300	1165	450	850	
	×1400	1194	450	650	300×1
	×1500	1292	450	1050	
×1600	1316	450	850	300×1	

900×1200 組み合わせ例図



標準組み合わせ

シリーズ	呼び名 口×H	参考質量 (kg)	上部 (h)	下部 (h)	中間 (h)
900	900×600	855	150	450	
	×800	984	150	650	
	×900	1028	450	450	
	×1000	1122	150	850	
	×1100	1157	450	650	
	×1200	1189	450	450	300×1
	×1300	1295	450	850	
	×1400	1324	450	650	300×1
	×1500	1362	450	450	300×2
	×1600	1462	450	850	300×1
	×1700	1491	450	650	300×2
	×1800	1529	450	450	300×3
	×1900	1629	450	850	300×2
	×2000	1658	450	650	300×3
1000	1000×600	1102	150	450	
	×800	1255	150	650	
	×900	1309	450	450	
	×1000	1424	150	850	
	×1100	1462	450	650	
	×1200	1609	150	1050	
	×1300	1631	450	850	
	×1400	1680	450	650	300×1
	×1500	1816	450	1050	
	×1600	1849	450	850	300×1
	×1700	1898	450	650	300×2
	×1800	2034	450	1050	300×1
	×1900	2067	450	850	300×2
	×2000	2116	450	650	300×3
1200	1200×900	2012	250	650	
	×1100	2224	250	850	
	×1200	2320	250	650	300×1
	×1300	2441	650	650	
	×1400	2532	250	850	300×1
	×1500	2653	650	850	
	×1600	2749	650	650	300×1
	×1700	2840	250	850	300×2
	×1800	2961	650	850	300×1
	×1900	3057	650	650	300×2
	×2000	3148	250	850	300×3
1500	1500×1050	4275	250	800	
	×1500	4812	700	800	
	×1550	5060	250	800	500×1
	×2000	5597	700	800	500×1
1800	1800×900	6004	450	450	
	×1500	7234	450	450	600×1
	×2100	8464	450	450	600×2
	×2700	9694	450	450	600×3
2000	2000×900	7004	150	150	600×1
	×1500	8479	150	150	600×2

部材明細

シリーズ	部材名	部材寸法 口×H (mm)	参考質量 (kg)
共通	コンクリートキャップ	R2K, 8K, 25K	112
600	上部	600×150	168
		600×450	278
	下部	600×450	244
		600×650	297
中間	600×300	92	
750	上部	750×450	340
	下部	750×450	377
		750×850	588
	中間	750×300	142
800	上部	800×150	218
		800×450	413
	下部	800×450	408
		800×650	518
		800×850	640
	中間	800×1050	767
中間	800×300	151	
900	上部	900×150	269
		900×450	442
	下部	900×450	474
		900×650	603
中間	900×850	741	
中間	900×300	167	
1000	上部	1000×150	379
		1000×450	586
	下部	1000×450	611
		1000×650	764
		1000×850	933
	中間	1000×1050	1118
中間	1000×300	218	
1200	上部	1200×250	789
		1200×650	1218
	下部	1200×650	1111
		1200×850	1323
中間	1200×300	308	
1500	上部	1500×250	1697
		1500×700	2234
	下部	1500×800	2466
中間	1500×500	785	
1800	上部	1800×450	3080
	下部	1800×450	2812
	中間	1800×600	1230
2000	上部	2000×150	2952
	下部	2000×150	2465
	中間	2000×600	1475

# OK式ハンドホール

紹介

河川

暗渠・防火水槽

下水道

道路

擁壁

水路

その他

呼び名	参考質量 (kg)	価格 (円)	備考
800 × 400 × 650	650		N・T・T2号 H5
1200 × 600 × 900	1320		N・T・T3号 H6

## 塩ビ セパレーター

シリーズ	セット価格 (円)	本体寸法 (mm)			部材数量					備考
		A	B	C	本体	Fアングル	M12ボルト	M12ナット	ワッシャ	
600		520	550	15	1	2	4	4	4	
750		640	700	30	1	2	4	4	4	
800		690	750	30	1	2	4	4	4	
900		790	850	30	1	2	4	4	4	
1000		870	950	40	1	2	4	4	4	
1200		1060	1150	45	1	2	4	4	4	
1500		1350	1450	50	1	2	4	4	4	

## 情報BOX用ハンドホール

呼び名	T 8 (鉄蓋付)		T 25 (鉄蓋付)		備考
	参考質量 (kg)	価格 (円)	参考質量 (kg)	価格 (円)	
1200 × 600 × 900	1506		1521		鉄蓋質量 T 8 77 kg T25 92 kg
高上げ調整リング (H=100)	65		65		
高上げ調整リング (H=150)	98		98		

※ノックアウトの寸法は変更できます。

単体図

