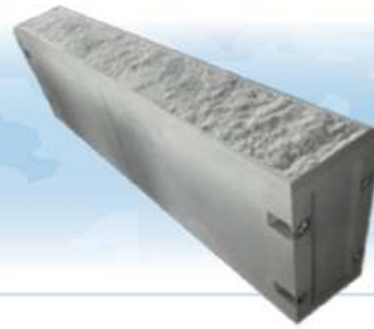


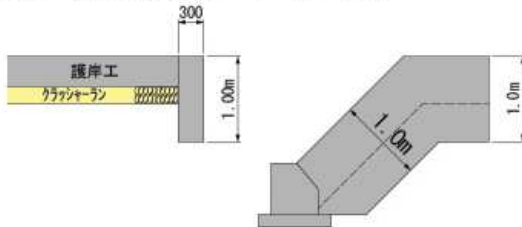
横帯工ブロック 横づな



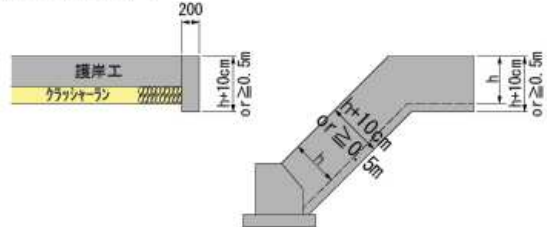
横づなの特長

- 現場打ちコンクリートを使用しない
横帯工を全て二次製品化することにより現場打ちコンクリートを使用しません。(但し法長調整用のコンクリートは必要となります。)
- 省力化・省人化・効率施工
ブロックを据付け、ボルト連結するだけ。施工が簡単・確実にでき、工期短縮が可能です。また型枠工の専門職も不要で、省力化・省人化に寄与します。
- 景観との調和
表面は割石模様ですので、周囲との調和が期待できます。
- 適用範囲
法面勾配が1割以上の小口止工、横帯工、階段工の縁コンクリート部。

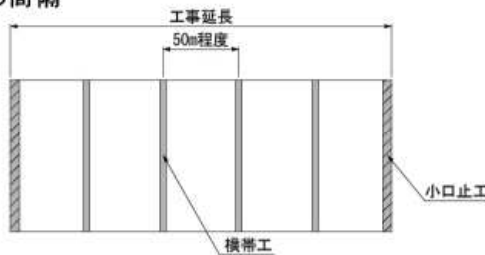
護岸の小口止工(コンクリートタイプ)



護岸の横帯工

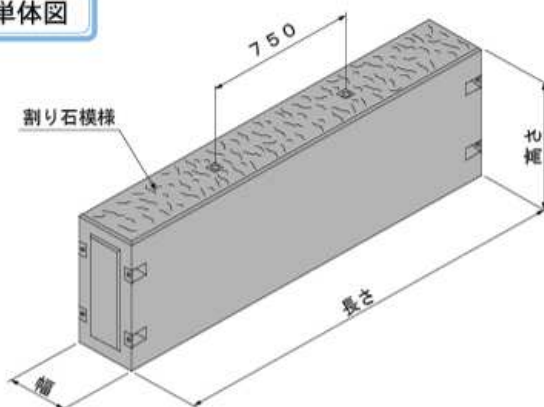


横帯工の間隔

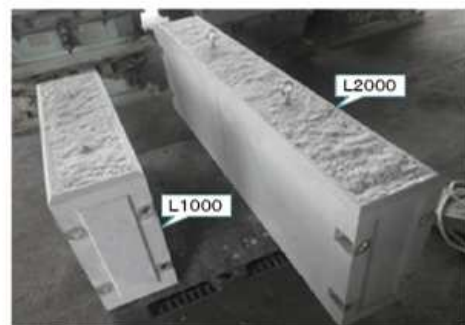


四国地方整備局設計便覧(案)河川編

単体図



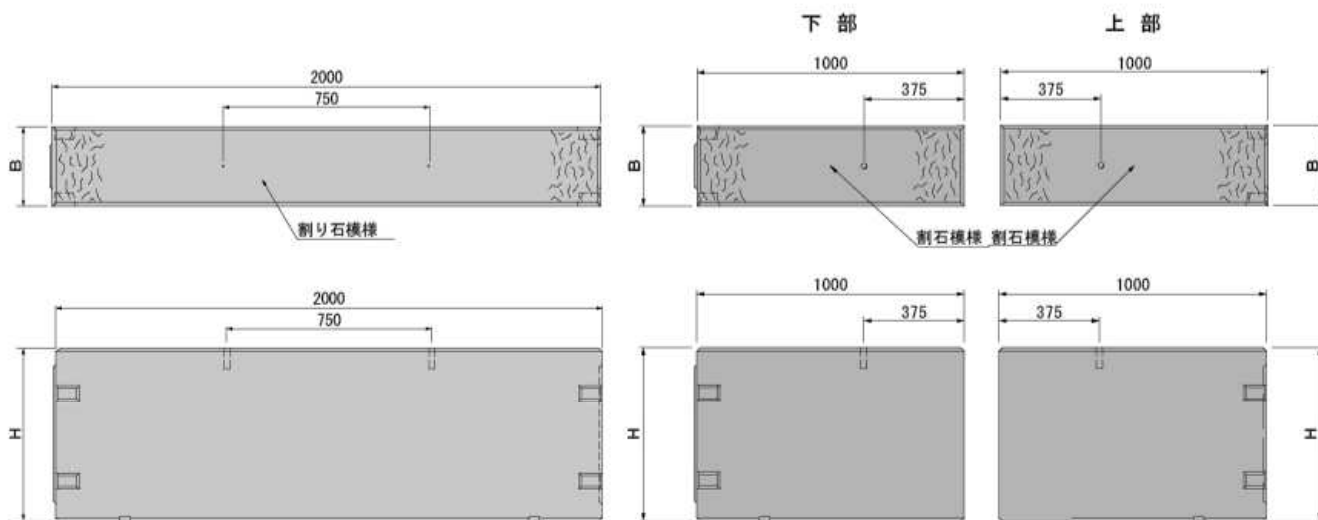
標準型 (L=2m)と端部型 (L=1m)があります



単体図

標準型<<L2000型>>

端部型<<L1000型>>

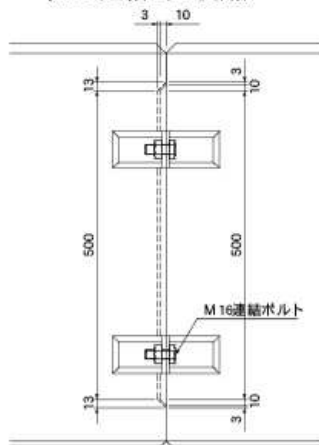


●施工実績



●連結部詳細部

(M16 連結 B/N 使用)



ブロック連結



種類		価格 (円)	L (mm)	B (mm)	H (mm)	参考質量 (kg)	備考
呼び名							
標準型 L2000	H1300		2000	300	1300	1794	小口止工
	H1000		2000	300	1000	1380	
	H 500		2000	200	500	460	横帯工
	H 550		2000	200	550	506	
	H 600		2000	200	600	552	
	H 650		2000	200	650	598	