

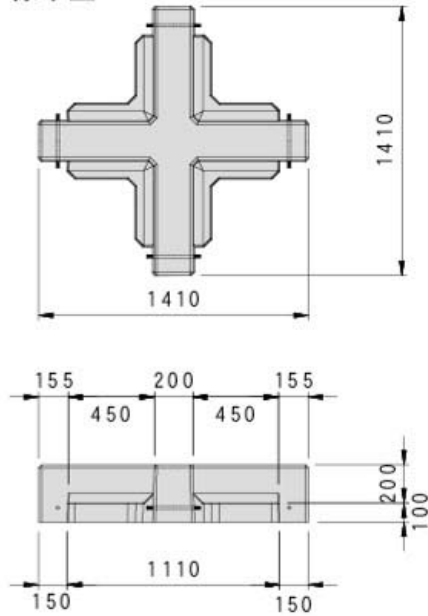
KNフレーム

特長

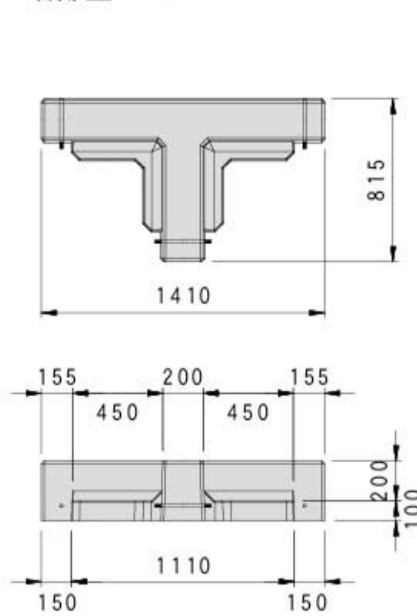
- ①ブロック1個が2㎡を標準としており、施工性、経済性に優れています。
- ②ブロックは金属プレートにより連結するため、強固な護岸が構築できます。
- ③中詰は、用途に応じて中張ブロック、植石コンクリートなどが使用できます。また、栗石を使用することにより生物の生息空間が創出でき、現地発生土や張芝を使用することにより緑化が可能です。

単体図

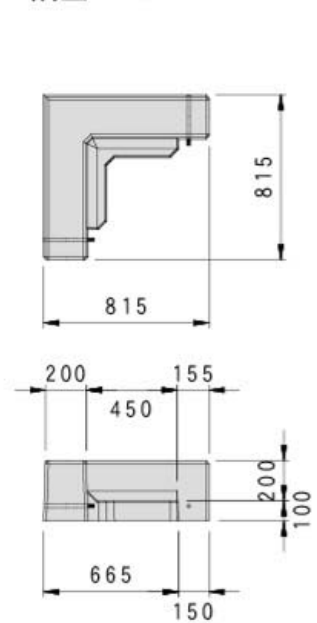
標準型 : A



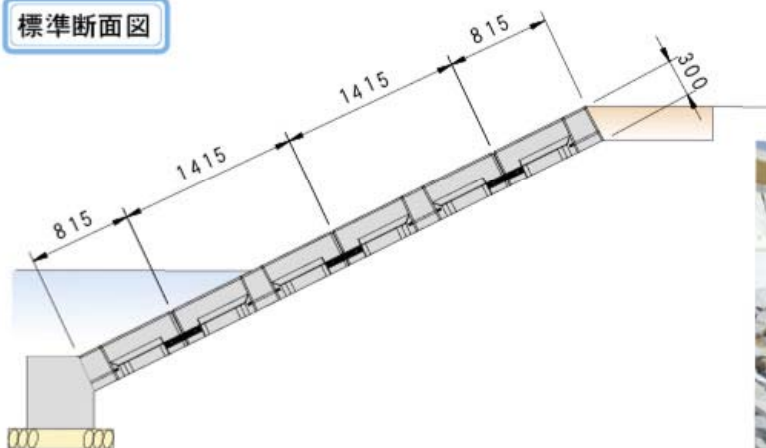
端部型 : B



隅型 : C



標準断面図



呼び名		参考質量 (kg)	価格 (円)	寸法 (mm)	備考
400型	標準:A	433		1410×1410×300	
	端部:B	316		1410×815×300	
	隅部:C	213		815×815×300	