

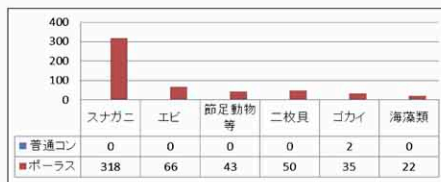


## アンビロックの特長

- 1. ポーラスコンクリートを一体化**  
Feゼオライト混入ポーラスコンクリート「エコスペース」を残留型枠として、一体化した生態系支援機能を有した現場製作ブロックです。
- 2. 生態系支援**  
エコスペースにより、根固めブロックの一部に水生生物の生息環境を確保できます。
- 3. 価格面**  
従来の現場製作ブロックと同程度の価格で製作できます。
- 4. その他効果**  
ブロック配列により、魚巢効果・植生効果・減勢効果が得られます。

## 生態系支援機能

- エコスペースの水生生物の種類と個数/m<sup>2</sup>（沈設期間：2年2ヵ月、場所：徳島県内河川）  
（海藻類は重量で表記。ゴカイはグラフ中の数の100倍。普通コンクリートは、ゴカイやカキ類などのみ）



ポーラスコンクリート



スナガコ科

- Feゼオライト混入ポーラスコンクリートの底生動物生息・種類数（沈設期間：2ヵ月半、場所：徳島県内河川）

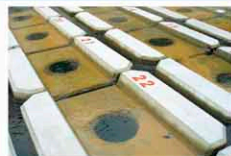
（個） 供試体に生息する底生動物個体数



（種） 供試体に生息する底生動物種類数

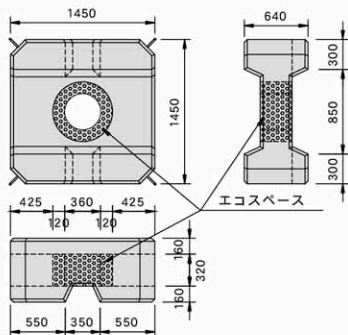


## 施工例

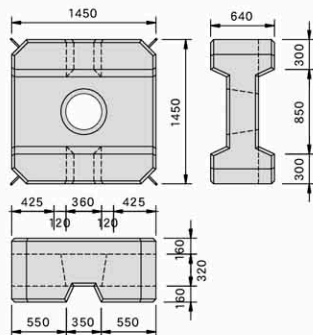


単体図

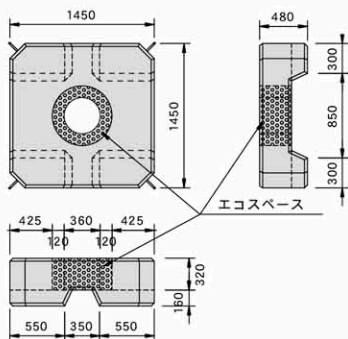
アンブロック 2t型 (タイプI)



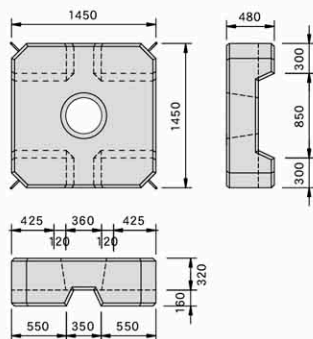
アンブロック 2t型 (タイプII)



アンブロック 平型 (タイプI)



アンブロック 平型 (タイプII)



①型枠組立



②コンクリート打設



③コテ均し、養生



④型枠脱型

呼 び 名		コンクリート体積 (m <sup>3</sup> )	型枠面積 (m <sup>2</sup> )	エコスペース質量 (kg)	実質量 (kg)	備 考
2t型	タイプ I	0.834	5.55	110	2028	
	タイプ II	0.882	5.96	—	2028	エコスペース無
平 型	タイプ I	0.685	4.33	110	1685	
	タイプ II	0.733	4.74	—	1685	エコスペース無