

自在R連続基礎 (交差点タイプ)

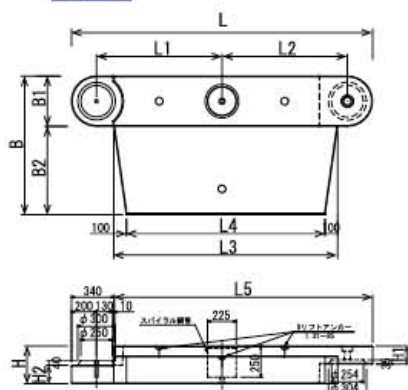
自在R連続基礎 (交差点タイプ)の特長

- 基礎断面 (幅) を大きくすることで、短延長 (5m) での安全確保を実現します。
- 支柱建込穴を補強し、根入250mmで安全を確保します。
- 上下組み合わせ、ボルト連結の容易な施工により、工期短縮を実現します。

施工例



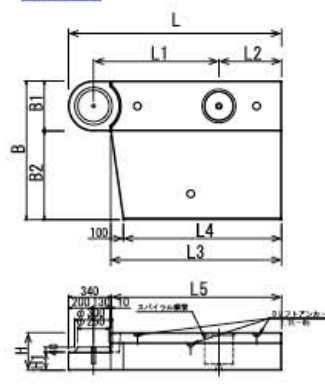
基本



規格	B	B1	B2	H	H1	H2
L=2.0						
L=1.5	1105	400	705	300	145	145
L=1.25						

規格	L	L1	L2	L3	L4	L5	重量 (kg)
L=2.0	2400	1000	1000	1785	1585	2060	1157
L=1.5	1900	750	750	1285	1085	1560	828
L=1.25	1650	625	625	1035	835	1310	662

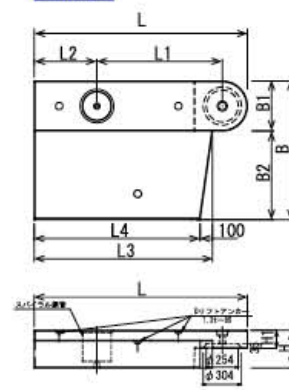
端部A



規格	B	B1	B2	H	H1
L=2.0					
L=1.5	1105	400	705	300	145
L=1.25					

規格	L	L1	L2	L3	L4	L5	重量 (kg)
L=2.0	1700	1000	500	1363	1263	1360	895
L=1.5	1450	750	500	1113	1013	1110	730
L=1.25	1450	625	625				

端部B



規格	B	B1	B2	H	H1
L=2.0					
L=1.5	1105	400	705	300	145
L=1.25					

規格	L	L1	L2	L3	L4	重量 (kg)
L=2.0	1700	1000	500	1422	1322	900
L=1.5	1450	750	500	1172	1072	734
L=1.25	1450	625	625			