

# OSU側溝

紹介

河川

暗渠・防火水槽

下水道

道路

擁壁

水路

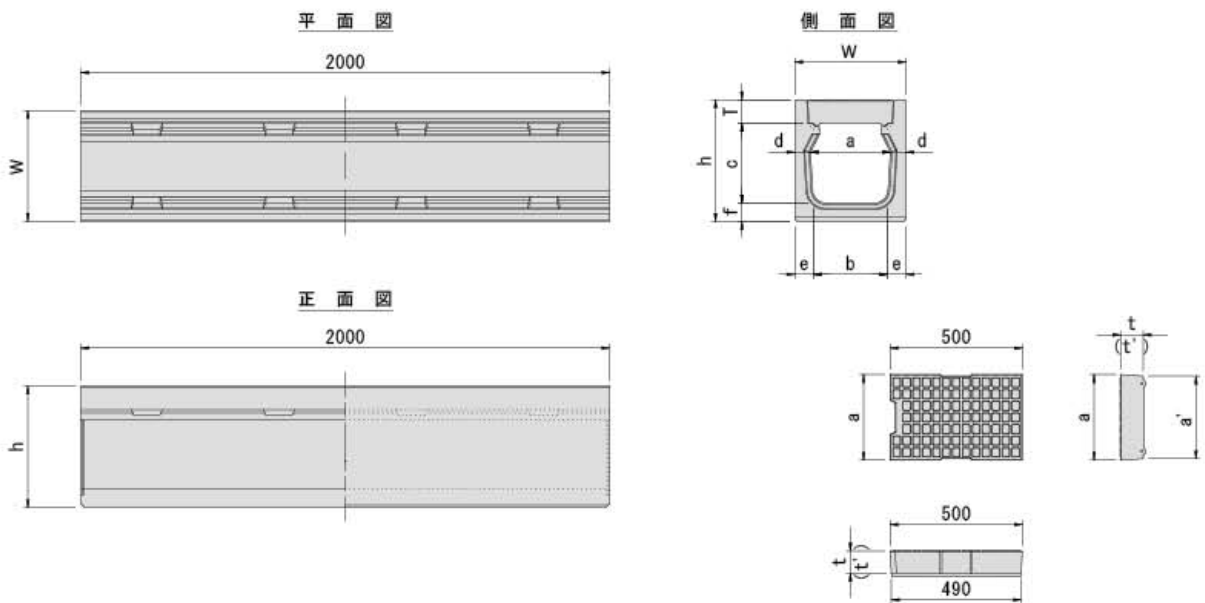
その他

## OSU側溝の特長

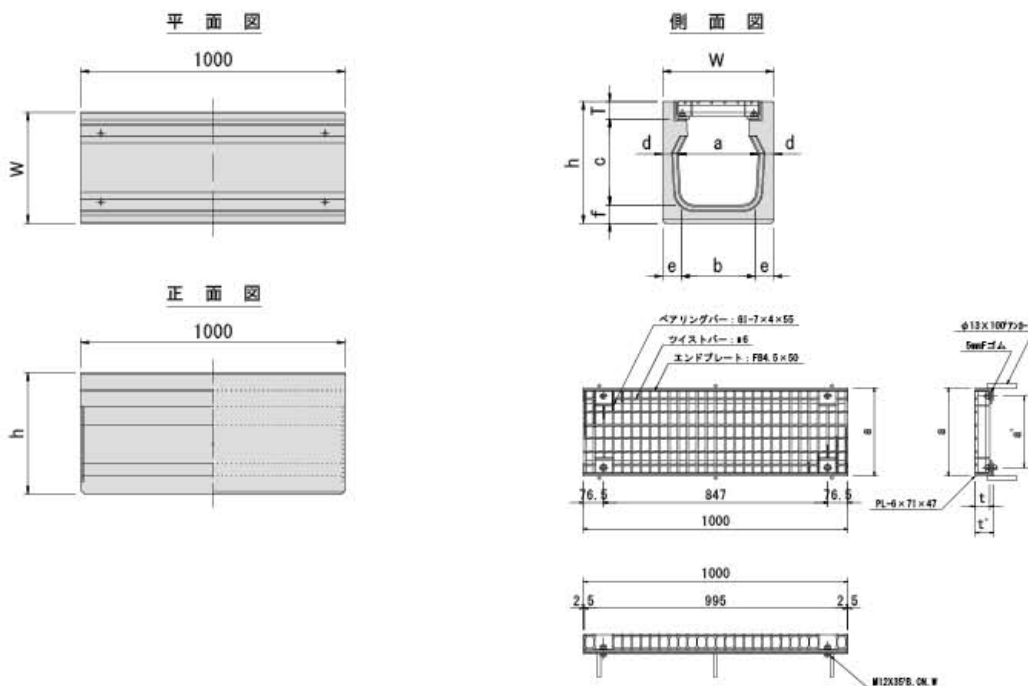
- 従来の側溝と比較して、流水断面を確保したうえで側溝の全体幅を小さくすることが可能です。
- コンクリート蓋は騒音防止タイプとなっております。また、固定グレーチング付きの横断用が同一断面で使用可能です。
- 側壁がフラット形状のため、確実な埋戻しができ、転圧が容易にできます。

### 単体図

#### OSU側溝 縦断用



#### OSU側溝 横断用



OSU側溝 縦断用



OSU側溝 横断用



OSU側溝(縦断用)

呼び名	参考質量 (kg)	価格(円)	寸法(mm)								
			a	b	c	d	e	f	h	w	L
300×300	394		300	280	300	60	70	70	460	420	2000
400×400	542		400	380	400	65	75	75	580	530	2000

OSU側溝蓋(縦断用)

呼び名	参考質量 (kg)	価格(円)	寸法(mm)				
			a	a'	t	t'	L
300	32		324	312	85	88	500
400	48		424	412	100	103	500

OSU側溝グレーチング(縦断用)

呼び名	参考質量 (kg)	価格(円)	寸法(mm)				備考
			a	t	t'	L	
300	24.4		320	38	83	995	普通目
400	38.5		420	50	100	995	普通目

OSU側溝(横断用)

呼び名	参考質量 (kg)	価格(円)	寸法(mm)								
			a	b	c	d	e	f	h	w	L
300×300	201		300	280	325	60	70	70	460	420	1000
400×400	277		400	380	429	65	75	75	580	530	1000

OSU側溝グレーチング(横断用)

呼び名	参考質量 (kg)	価格(円)	寸法(mm)			備考
			a	t	L	
300	27.1		314	55	995	普通目
400	36.5		414	60	995	普通目