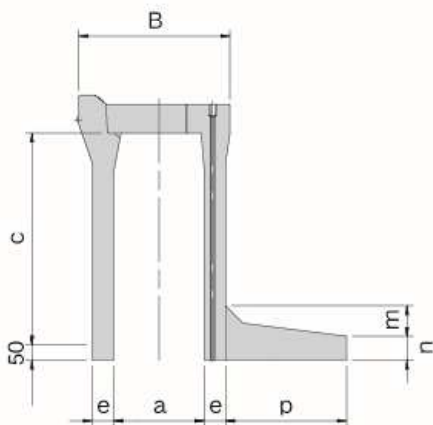
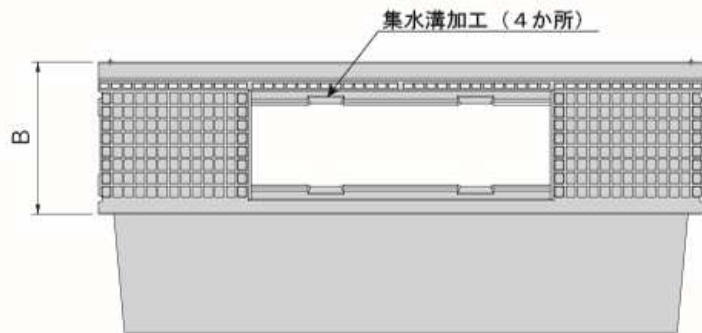


アートサイレントOSウォール (M型)

単体図



呼び名	参考質量 (kg)	価格 (円)	寸法 (mm)								
			a	c	L	B	H	e	p	m	n
300×500 - M	617		300	500	2000	500	675	70	350	94	86
600 - M	767	600		775							
700 - M	833	700		875							
800 - M	894	800		975							
900 - M	1098	900		1075			85	450	107	73	
1000 - M	1203	1000		1175							
1100 - M	1283	1100		1275							
400×600 - M	776			400			600	2000	610	790	60
700 - M	922	700	890								
800 - M	987	800	990		75	450	107			73	
900 - M	1075	900	1090								
1000 - M	1307	1000	1190		90	550	120			60	
1100 - M	1387	1100	1290								
1200 - M	1466	1200	1390								

紹介

河川

暗渠・防火水槽

下水道

道路

擁壁

水路

その他