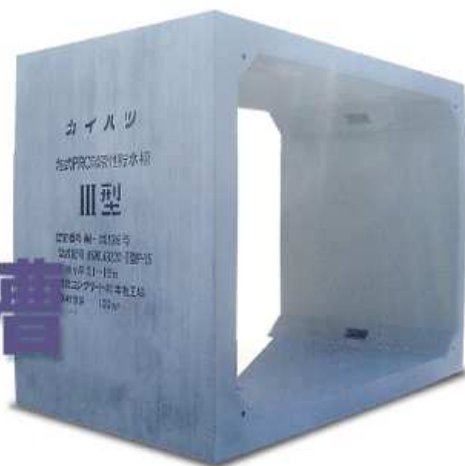


防火水槽・貯水槽

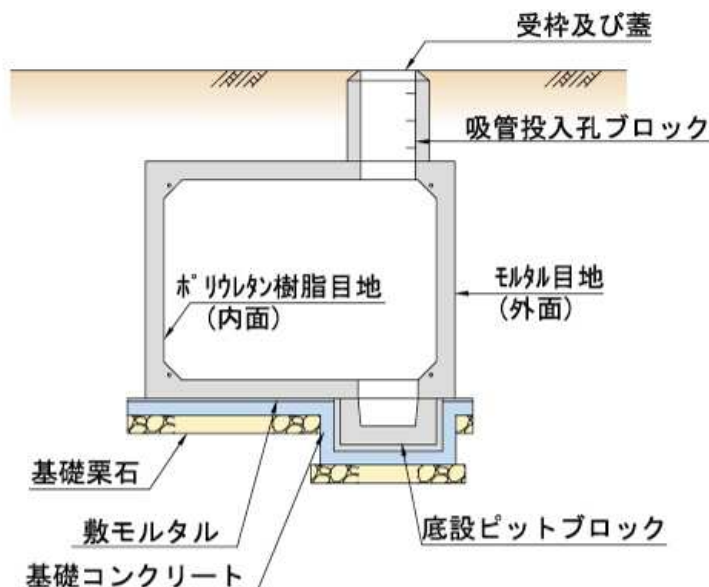


防火水槽・貯水槽の特長

- **ずば抜けた耐震性**
震度法(水平震度0.288、鉛直震度0.144)により耐震設計された製品です。
- **完璧な止水**
各製品のジョイント部は止水材、ポリウレタン系シーリングにより、漏水を完全にシャットアウトします。
- **認定工場で一貫生産**
厳しい品質管理のもと、整備が整った工場生産されるため、均一で高品質な製品です。
- **組み立ての簡易性**
各製品の接合部はPC鋼棒、高力ボルトにより一体化されていますので、組み立てはスムーズです。
- **工期短縮**
すべてが工場製品ですから、工期は大幅に短縮されます。

二次製品防火水槽(40m³型)及び二次製品耐震性貯水槽(60~100m³型)は、(一財)日本消防設備安全センターが定めた厳しい規程・基準に合格した認定製品の総称です。規程・基準の主体は品質管理を目的としたものであり、従って、認定製品は高品質が保証された製品として安心してご利用いただけるものです。

標準断面図



防火水槽施工手順

1 製品搬入



2 基礎工



3 集水ピット設置



4 本体BC据付



5 背面版D本体C据付



6 本体B縦締工



7 縦締工PC鋼棒緊張



8 グラウト工



9 背面版D据付



10 吸管投入孔据付



11 目地工



12 設置完了



防火水槽

紹介

河川

暗渠・防火水槽

下水道

道路

擁壁

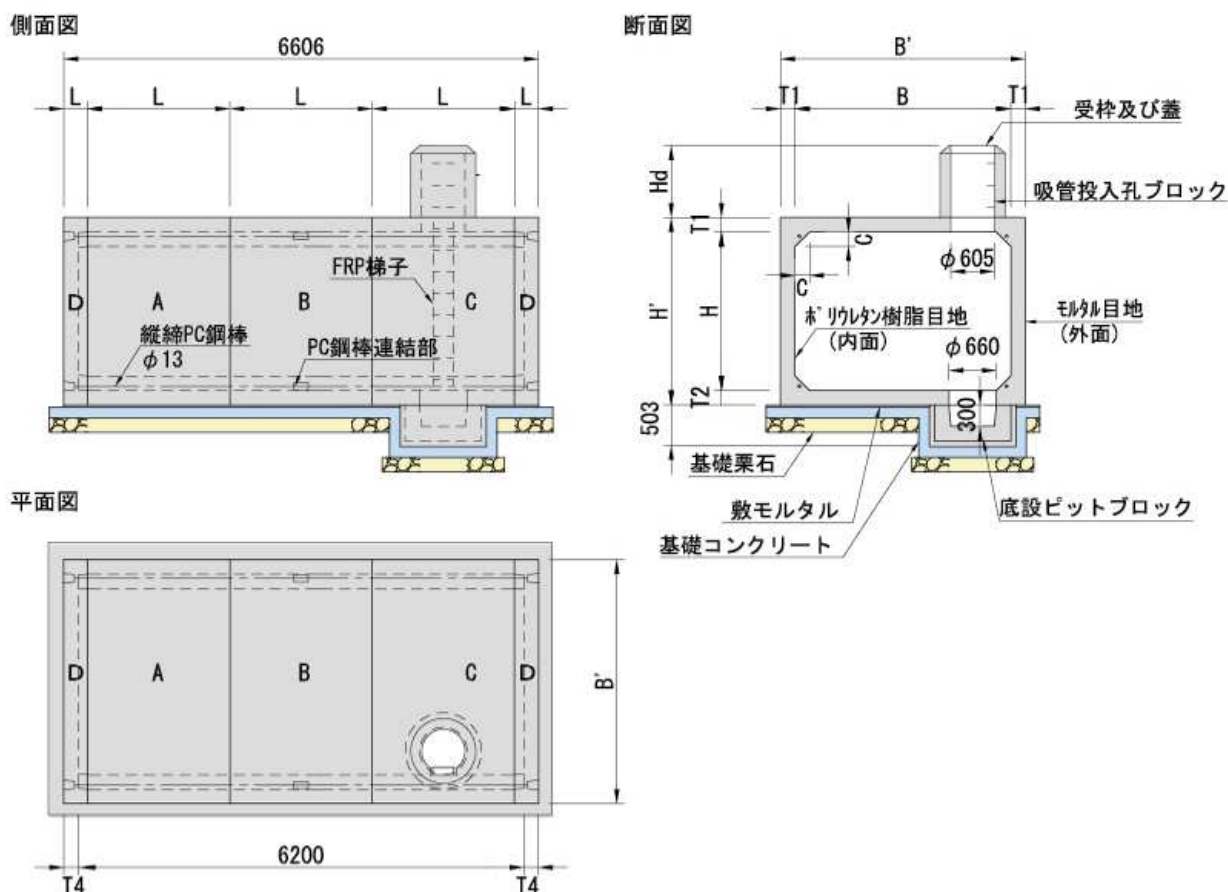
水路

その他

二次製品防火水槽(40m³型)は、(一財)日本消防設備安全センターが定めた厳しい規程・基準に合格した認定製品です。高品質が保証された製品として安心してご使用いただけます。



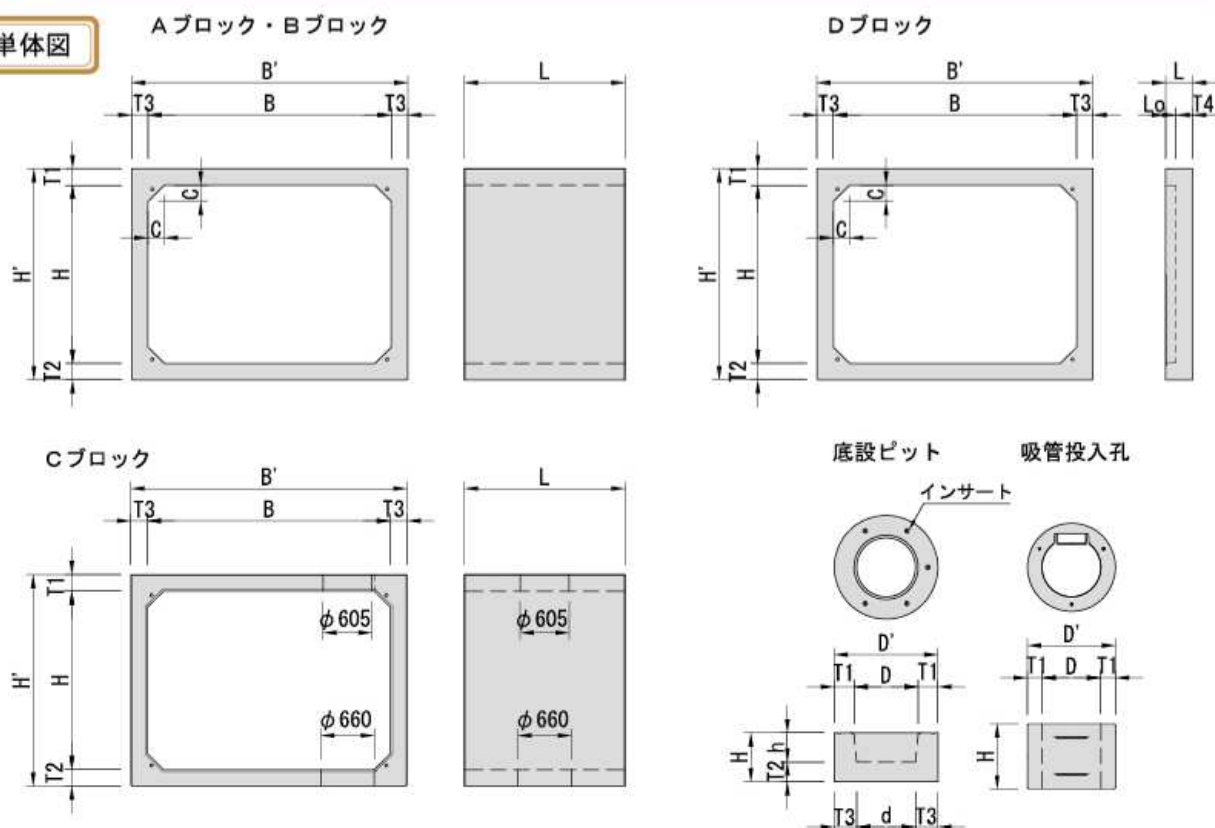
二次製品防火水槽(40m³型)構造図



- ① 価格は製品本体価格で土木工事及び据付、縦締、グラウト、目地工事は含みません。
- ② 吸管投入孔、底設ピット各1個を含みます。
- ③ 人孔口環及び鉄蓋は含みません。
- ④ 価格は大型車現場車上渡です。
- ⑤ 40m³級以外も製作できますので担当迄お問い合わせ下さい。
- ⑥ I型(空地用)－公園、宅地等自動車が入るおそれのない場所の地下に設けます。
- ⑦ II型(道路用)－上記以外(自動車の進入がある)の場所の地下に設けます。

I型・II型・III型

単体図



呼び名	価格 (円)	総質量 (kg)	実容量 (m ³)	設計荷重	土被り (m)
40m ² I型		44905	40.41	10KN/m ²	0.1~1.0
40m ² II型		44905	40.41	T-20	0.1~1.0
40m ² III型		44905	40.41	T-25	0.4~1.0

各ブロックの寸法及び参考質量

ブロック	寸法(mm)											参考質量 (kg)
	B	H	B'	H'	T ₁	T ₂	T ₃	T ₄	C	L	L ₀	
Aブロック・Bブロック	3000	2200	3406	2606	203	203	203	—	200	1980	—	11663
Cブロック	3000	2200	3406	2606	203	203	203	—	200	1980	—	11333
Dブロック	3000	2200	3406	2606	203	203	203	203	200	333	130	5288

ブロック		寸法(mm)								参考質量 (kg)
		D	H	D'	d	T ₁	T ₂	T ₃	h	
底設ピット	h=300	660	503	1066	605	203	203	230.5	300	888
吸管投入孔	H=290	605	290	905	—	150	—	—	—	243
	H=590	605	590	905	—	150	—	—	—	495

- 1) 吸管投入孔の高さは任意に設定できます。
- 2) I型・II型はそれぞれ配筋が異なります。

参考歩掛表

(1基当り)

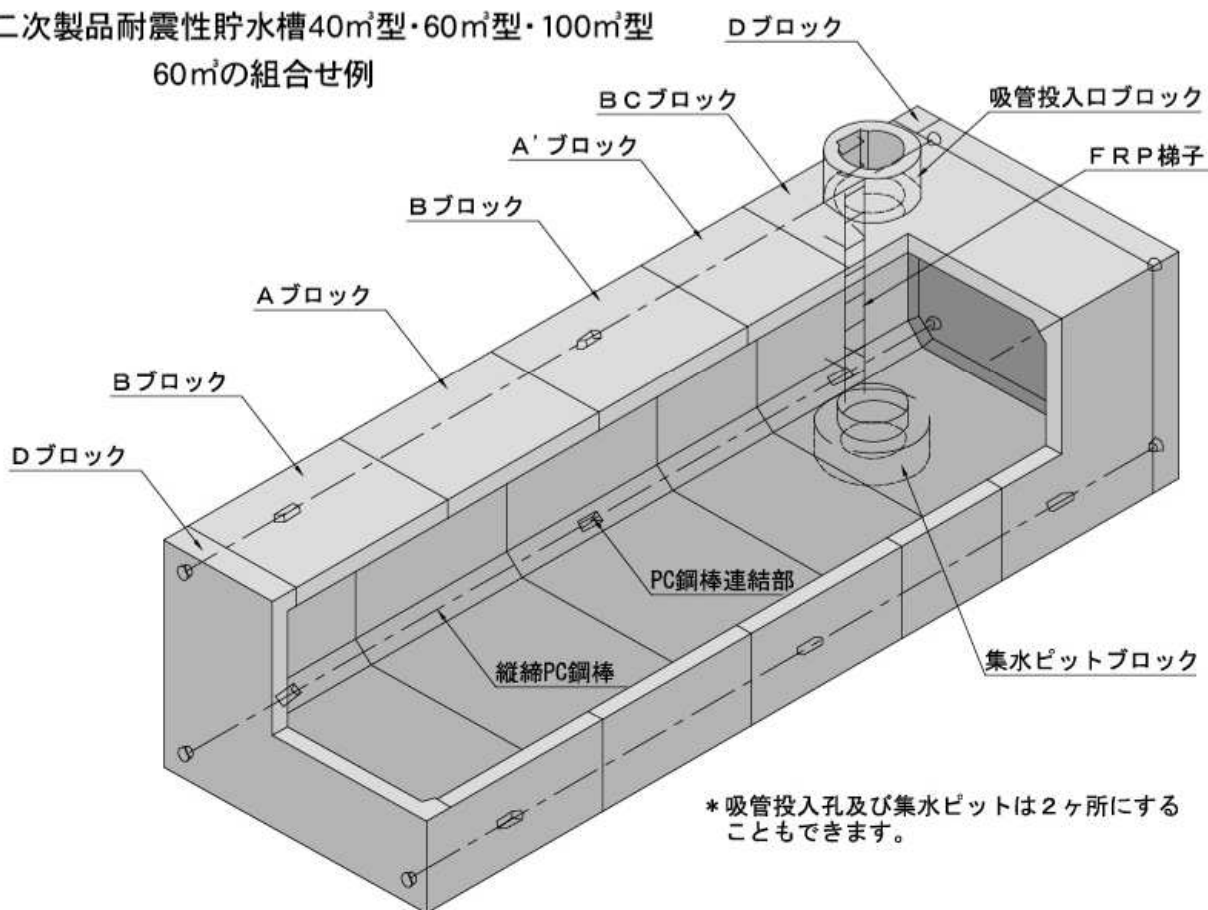
工種	据付工				縦締工			グラウト工			目地工					据付 所要 日数
名称	世話役	特殊 作業員	普通 作業員	レッカ 車	PC 鋼棒	特殊 作業員	普通 作業員	グラ外 材	特殊 作業員	普通 作業員	内側 (ポリウレ タン樹脂)	内側 連結部 (モルタル)	外側 (モルタル)	目地工	その他 消耗品	
単位	人	人	人	時間	m	人	人	ℓ	人	人	kg	m ³	m ³	人	式	
員数	2.0	3.3	2.9	8	26.02	1.5	1.5	20.2	0.5	1.0	45.8	0.010	0.007	2.0	1.0	2.0

耐震性貯水槽

耐震性貯水槽(40^m型・60^m型・100^m型)は、(一財)日本消防設備安全センターが定めた厳しい規程・基準に合格した認定製品です。従って高品質が保証された製品として安心してご使用いただけるものです。

二次製品耐震性貯水槽40^m型・60^m型・100^m型

60^mの組合せ例



* 吸管投入孔及び集水ビットは2ヶ所にする
こともできます。

呼び名	価格(円)	総質量(kg)	実容量(m ³)	設計荷重	土被り(m)	備考
40 ^m 型		44905	40.41	T-25	0.4~1.0	質量はピット、吸管投入孔を除いた質量です。
60 ^m 型		64343	61.92		0.1~1.5	
70 ^m 型		72118	70.53		0.1~1.5	
80 ^m 型		83781	83.44		0.1~1.5	
90 ^m 型		91557	92.04		0.1~1.5	
100 ^m 型		99332	100.65		0.1~1.5	

容量別製品組合せ表(2ピット)

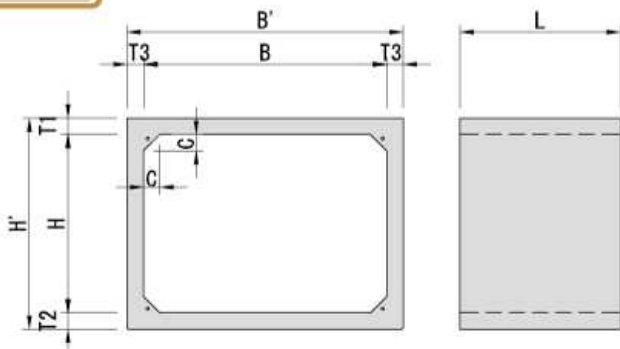
呼び名	組合せ(配列)例	ブロック数							製品延長(m)	
		A	A'	B	C	BC	D	計	外長さ	内長さ
40 ^m 型	D C B C D	—	—	1	2	—	2	5	6606	6200
60 ^m 型	D BC A B A' BC D	1	1	1	—	2	2	7	9906	9500
70 ^m 型	D C B A' B A' BC D	—	2	2	1	1	2	8	11226	10820
80 ^m 型	D BC A' B A B A' BC D	1	2	2	—	2	2	9	13206	12800
90 ^m 型	D BC A B A B A' BC D	3	—	2	—	2	2	9	14526	14120
100 ^m 型	D C B A B A B A' BC D	2	1	3	1	1	2	10	15846	15440

※底設ピット(集水ビット)の位置等、製品の組合せ方法についてはご相談下さい。

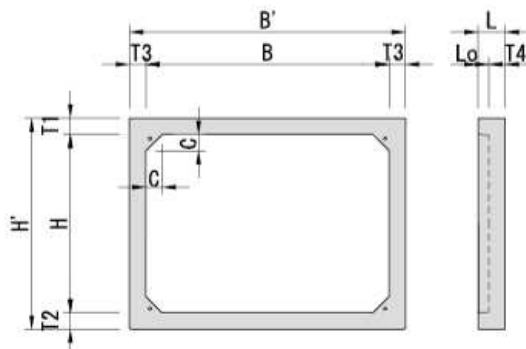
Ⅲ型

単体図

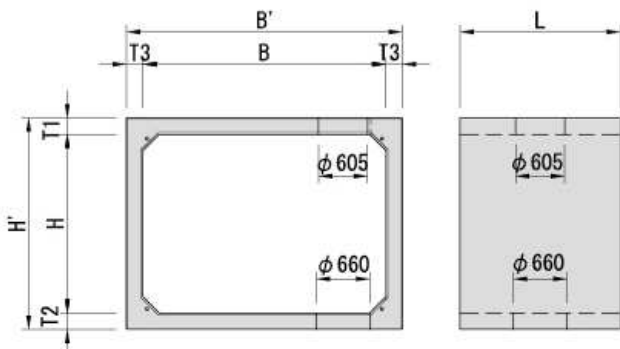
Aブロック・A'ブロック・Bブロック



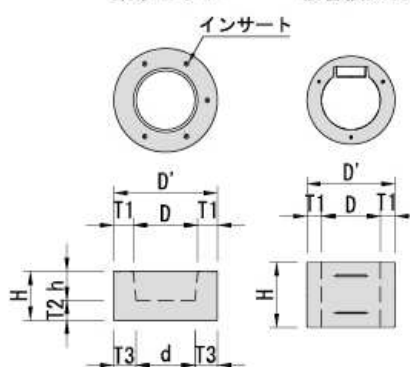
Dブロック



Cブロック・BCブロック



集水ビット 吸管投入孔



各ブロックの寸法及び参考質量

ブロック	寸法(mm)											参考質量(kg)
	B	H	B'	H'	T ₁	T ₂	T ₃	T ₄	C	L	L ₀	
Aブロック・Bブロック	3000	2200	3406	2606	203	203	203	—	200	1980	—	11663
Cブロック・BCブロック	3000	2200	3406	2606	203	203	203	—	200	1980	—	11333
※A'ブロック	3000	2200	3406	2606	203	203	203	—	200	1320	—	7775
Dブロック	3000	2200	3406	2606	203	203	203	203	200	333	130	5288

ブロック		寸法(mm)								参考質量(kg)
		D	H	D'	d	T ₁	T ₂	T ₃	h	
集水ビット	h=300	660	503	1066	605	203	203	230.5	300	888
	※h=100	660	303	1066	605	203	203	230.5	100	598
吸管投入孔	H=290	605	290	905	—	150	—	—	—	243
	H=590	605	590	905	—	150	—	—	—	495

- 1) ビットの名称は、二次製品防火水槽では底設ビット、二次製品耐震性貯水槽では集水ビットと呼びます。
- 2) 吸管投入孔の高さは任意に設定できます。
- 3) ※印のブロックは、二次製品防火水槽には使用しません。
- 4) 40m型も製作できます。